



PREZENT Marek Sikorski
ul. Czereśniowa 2b
43-200 Pszczyna, Poland
tel.: 0048 32 447 20 50
tel.: 0048 790 411 780
biuro@messa.pl
www.messa.pl

Instrukcja obsługi oprawy przemysłowej panelowej LED o symbolu:
MSE08-100W-50K

ZASADY BEZPIECZEŃSTWA

Oprawa przemysłowa LED powinna być instalowana przez wykwalifikowanego elektryka, dysponującego wymaganymi i aktualnymi uprawnieniami.

Instalacja oprawy powinna być wykonana zgodnie z krajowymi regulacjami w zakresie montażu urządzeń elektrycznych.

Instalacja doprowadzająca prąd do oprawy również powinna spełniać krajowe wymagania bezpieczeństwa.

Przed rozpoczęciem montażu uważnie przeczytaj instrukcję obsługi i zapoznaj się ze schematem montażowym!

Zachowaj niniejszą instrukcję na czas użytkowania oprawy, a przekazując produkt osobom trzecim przekaz również instrukcję.



Ryzyko obrażeń!

- Montaż oprawy przemysłowej wykonywać przy odłączonym zasilaniu, w szczególności przy odłączonym napięciu na bezpieczniku.
- Należy upewnić się czy zasilanie zostało skutecznie odłączone oraz że, nie ma możliwości przypadkowego załączenia napięcia podczas montażu.
- Prawidłowo zainstalowana oprawa powinna być uziemiona. Proszę upewnić się, czy przewód uziemiający został prawidłowo podłączony podczas instalowania.
- Oprawę należy użytkować w zastosowaniach adekwatnych do jej stopnia ochrony IP oraz IK.



- Oprawę można zasilac tylko w zakresie napięcia podanego na tabliczce znamionowej (specyfikacja wypalona laserem na górnej pokrywie oprawy), w przeciwnym razie urządzenie może ulec uszkodzeniu.
- Przed rozpoczęciem montażu sprawdź, czy przewody doprowadzające prąd i uziemiający są odpowiednio zabezpieczone i nie ulegną przypadkowemu uszkodzeniu podczas montażu oprawy.
- Przewody doprowadzające napięcie nie powinny stykać się z nagrzewającymi się elementami oprawy.
- Instalując przewody należy zwrócić uwagę, aby nie były one odkształcane ani naprężane.
- Przed zakończeniem instalacji sprawdź poprawność wszystkich podłączeń i upewnij się, że przewody których używasz do instalacji mają odpowiednią odporność na podwyższoną temperaturę.



Produkt z certyfikatem CE
Oświadczenie zgodności- produkt oznaczony za pomocą tego symbolu spełnia wszystkie wymagania Europejskiego Obszaru Gospodarczego

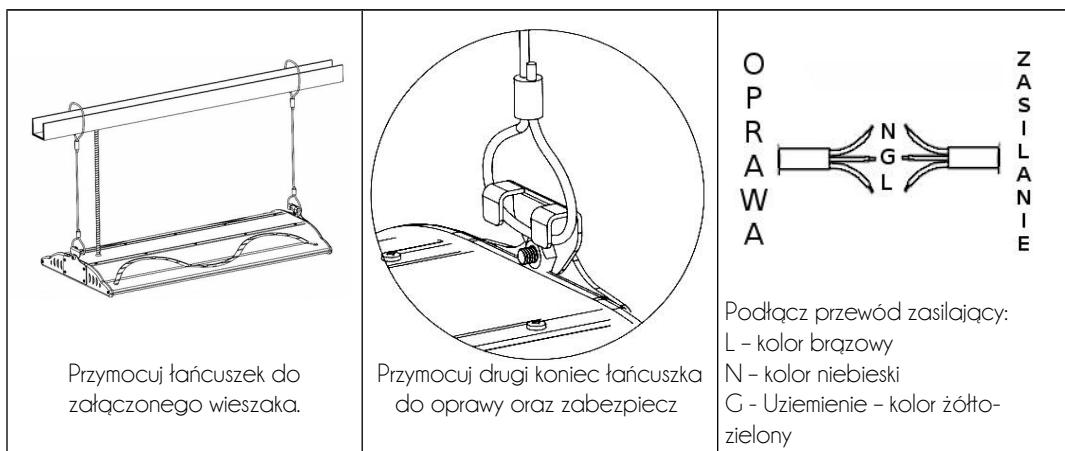


Produkt z certyfikatem RoHS
Urządzenie spełnia przepisy dyrektywy określającej dopuszczalną zawartość szkodliwych substancji (ołów, rtęć, kadm, chrom sześciowartościowy, związki polibromowane)

DANE TECHNICZNE MSE08-100W-50K

Moc:	100 W
Strumień świetlny:	13500 lm
Barwa światła:	5000 K
Wskaźnik oddawania barw:	≥80
Napięcie znamionowe:	AC 100 -277 V 50 -60 Hz
Kąt świecenia:	90°
Wydajność świetlna:	135 lm/W
Żywotność:	50 000h
Stopień ochrony	IP 65
Stopień ochrony	IK 10
Temp. otoczenia pracy:	-30°C ~ + 50°C
Wymiary:	300x307x65,5mm
Waga:	3,85 kg

INSTRUKCJA MONTAŻU



ZASTOSOWANIE

Niniejszy produkt przeznaczony jest do instalacji głównie w: halach magazynowych, zakładach produkcyjnych, galeriach handlowych, showroomach. Oprawa nie może być stosowana w warunkach szczególnych, w których występują podwyższone w sposób trwały: zasolenie, wibracje, opary kwasów itp.

KONSERWACJA

Konserwacja i okresowe przeglądy oprawy powinny być przeprowadzane przez osobę dysponującą aktualnymi i odpowiednimi uprawnieniami. Konserwację oprawy należy wykonywać przy odłączonym zasilaniu, po ostygnięciu oprawy. Czyścić wyłącznie delikatnymi i suchymi tkaninami, bez użycia żadnych chemicznych środków czyszczących.

UWAGI

Nie stosowanie się do zaleceń niniejszej instrukcji może doprowadzić np. do powstania pożaru, poparzeń, porażeń prądem elektrycznym, obrażeń fizycznych oraz innych szkód materialnych i niematerialnych.

W skład oprawy wchodzi niewymienne przez użytkownika źródło światła LED

UTYLIZACJA



DBAJ O ŚRODOWISKO !

Nie wyrzucaj zużytego produktu wraz z odpadami komunalnymi! Produkt należy oddać do odpowiedniego punktu składowania lub przynieść go do jednego ze sklepów, gdzie przy zakupie nowego sprzętu bezpłatnie przyjmowany jest stary tego samego rodzaju i w tej samej ilości

WYŁĄCZENIE ODPOWIEDZIALNOŚCI GWARANCYJNEJ

Gwarant nie ponosi żadnej odpowiedzialności w przypadku niezastosowania się do wytycznych oraz wymogów zawartych w niniejszej instrukcji obsługi – szczególnie w przypadku:

- zainstalowania urządzenia niezgodnie z obowiązującymi przepisami
- zainstalowania urządzenia w środowisku niezgodnym z warunkami niniejszej instrukcji
- w przypadku dokonania instalacji przez osobę nie posiadającą aktualnych oraz wymaganych uprawnień
- w przypadku braku lub niewłaściwej konserwacji oprawy
- w przypadku uszkodzenia fizycznego produktu (upadek, uderzenie itp.)
- w przypadku uszkodzenia wywołanego przez prądy zwarciove, przepięcia, skoki napięć

Gwarancja nie są objęte:

- uszkodzenia mechaniczne, chemiczne, elektryczne, termiczne lub uszkodzenia zamierzone urządzenia i wady tym spowodowane
- uszkodzenia i usterki spowodowane użytkowaniem niewłaściwym lub niezgodnym z instrukcją obsługi, niestarannością użytkownika, nienależytym przechowywaniem lub konserwacją sprzętu
- uszkodzenia i wady powstałe z niewłaściwego zabezpieczenia produktu w trakcie transportu do serwisu (brak opakowania transportowego, brak zabezpieczenia amortyzującego tj. folia itp.)
- uszkodzenia i wady powstałe wskutek pożaru, powodzi, wyładowań atmosferycznych oraz innych klęsk żywiołowych, nieoczekiwanych wypadków, zalania cieczami, przepięć sieci elektrycznej, niewłaściwego i niedbałego podłączenia do sieci elektrycznej w sposób niezgodny z instrukcją obsługi
- produkty, zmodyfikowane przeróbkami, zmianami konstrukcyjnymi
- produkty, których pomba gwarancyjna została naruszona (przecięta, odklejona itp.)